

آرین PMA

تولید انواع مهره و اتصالات

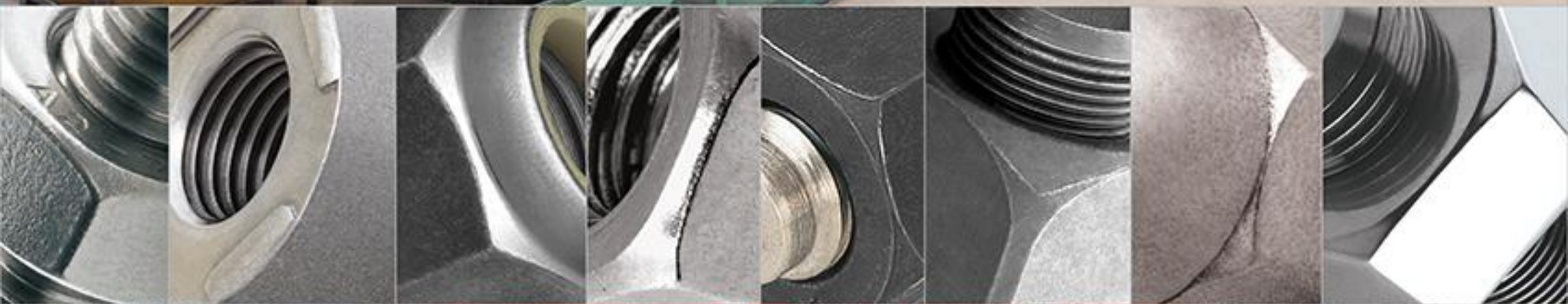
مهره شش گوش
مهره جوشی چهار گوش
مهره جوشی شش گوش
مهره کاسه، نم‌دار
مهره واشر دار
مهره چهار گوش
مهره سر بسته
پیچ آن مغزی

Hexagon Nuts
Square Weld Nuts
Hexagon Weld Nuts
Nylon Insert Lock Nuts
Hexagon Flange Nuts
Square Nuts
Hexagon Domed Cap Nuts
Socket Set Screw Flat Point



مقدمه

شرکت تولیدی پیچ مهره آراین (سهامی خاص) در سال ۱۳۸۷ با هدف تولید مهره در کشور در شهرک صنعتی شمس آباد در زمینی به مساحت ۸۰۰۰ متر مربع و ۵۰۰۰ متر مربع سالن تاسیس شده است. مدیران این شرکت با تجربه سی ساله خود در امور بازرگانی پیچ و مهره و ارتباطات مستقیم با کشورهای خارجی، طی سه سال موفق به کسب اطلاعات، فن آوری و تکنولوژی روز تولید مهره گردیدند و اینک تمامی تولیدات خود را با دستگاههای تمام اتوماتیک فورج سرد (Cold Forming) با کیفیت مشابه خارجی بر اساس استانداردهای موجود ANSI, JIS, DIN و ... با مارک PMA از سایز M6 الی M16 را وارد بازار نموده است تا بتواند قسمتی از نیازهای داخلی کشور را تامین نماید.



از جمله موارد مورد مصرف تولیدات این واحد صنعتی را می توان در صنایع ذیل نام برد:
صنایع خودرو سازی - لوازم خانگی - لوازم نیروگاهی و برق - ساختمان ، راه سازی و پل سازی
نفت و گاز و پتروشیمی - صنایع ریلی راه آهن و مترو - صنایع کشاورزی و ماشین سازی

Hexagon Nuts مهره شش گوش DIN 934



سایز (d1)	M5	M6	M8	M10	M12	M14	M16
گام دنده (P)	0.8	1	1.25	1.5	1.75	2	2
m	4	5	6.5	8	10	11	13
s	8	10	13	17	19	22	24
e	8.8	11	14.4	18.9	21.1	24.5	26.8

کلاس مهره: کلاس ۶ کلاس ۸ کلاس ۱۰

سایز (d1)	1/4"	5/16"	3/8"	7/16"	1/2"	9/16"	5/8"
گام دنده (P)	UNC-UNF	UNC-UNF	UNC-UNF	UNC-UNF	UNC-UNF	UNC-UNF	UNC-UNF
s	11.1	12.7	14.3	17.45	19.05	22.2	23.08

گرید مهره: گرید ۲ گرید ۵ گرید ۸

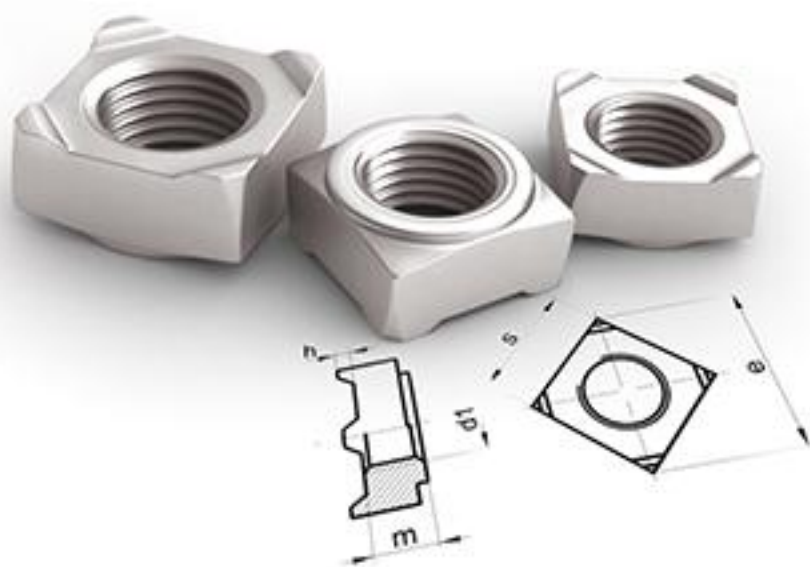


Socket Set Screw Flat Point پیچ الن مغزی DIN 913,914,915,916

سایز (d1)	M5	M6	M8	M10	M12	M14	M16
s	2.5	3	4	5	6	7	8
t min.	3	3.5	5	6	8	9	10

گرید پیچ: 45H

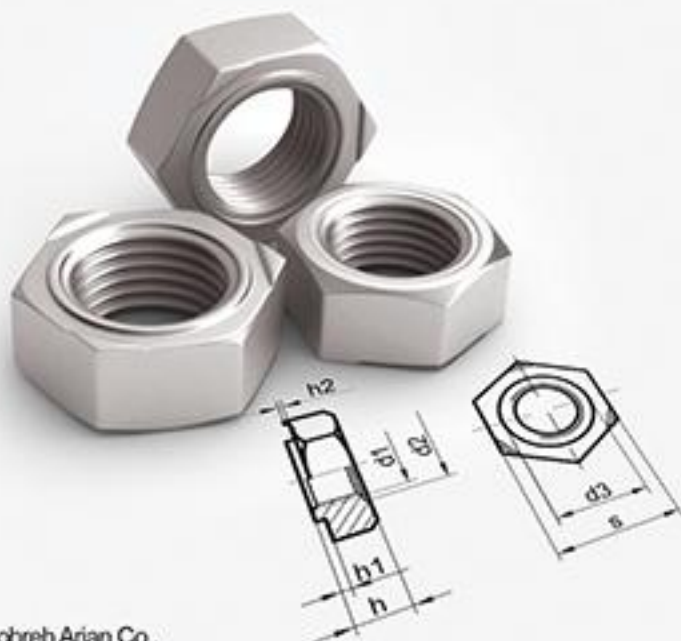




مهره جوشی چهارگوش DIN 928 Square Weld Nuts

سایز (d1)	M5	M6	M8	M10	M12	M14	M16
گام دنده (P)	0.8	1	1.25	1.5	1.75	2	2
m	4.2	5	6.5	8	9.5	11	13
h	0.8	0.8	1	1.2	1.4	1.4	1.6
s	9	10	14	17	19	22	24
e	12	13	18	22	25	28	32

کلاس مهره: کلاس ۶ کلاس ۸



Pitch Mohreh Arian Co.,

مهره جوشی شش گوش DIN 929 Hexagon Weld Nuts

سایز (d1)	M5	M6	M8	M10	M12	M14	M16
گام دنده (P)	0.8	1	1.25	1.5	1.75	2	2
m	4	5	6.5	8	10	11	13
h1	0.7	0.75	0.9	1.15	1.4	1.8	1.8
h2	0.4	0.4	0.5	0.65	0.8	1	1
s	10	11	14	17	19	22	24
e	11	12	15.4	18.7	20.9	24.3	26.5
d3	7	8	10.5	12.5	14.8	16.8	18.8

کلاس مهره: کلاس ۶ کلاس ۸

DIN 985



مهره کاسه، نمده دار Nylon Insert Lock Nuts

سایز (d1)	M5	M6	M8	M10	M12	M14	M16
گام دنده (P)	0.8	1	1.25	1.5	1.75	2	2
h	5	6	8	10	12	14	16
m max.	3.2	4	5.5	6.5	8	9.5	10.5
s	8	10	13	17	19	22	24
e	8	11	14.4	18.9	21.1	24.5	26.8



کلاس مهره: کلاس ۶ کلاس ۸ کلاس ۱۰

سایز (d1)	1/4"	5/16"	3/8"	7/16"	1/2"	9/16"	5/8"
گام دنده (P)	UNC-UNF	UNC-UNF	UNC-UNF	UNC-UNF	UNC-UNF	UNC-UNF	UNC-UNF
s	11.1	12.7	14.3	17.45	19.05	22.2	23.08

گریده مهره: گریده ۲ گریده ۵ گریده ۸



DIN 6923

مهره واشردار Hexagon Flange Nuts

سایز (d1)	M5	M6	M8	M10	M12	M14	M16
گام دنده (P)	0.8	1	1.25	1.5	1.75	2	2
h	5	6	8	10	12	14	16
m	2.2	3.1	4.5	5.5	6.7	7.8	9
s	8	10	13	15	18	21	24
d2	11.8	14.2	17.9	21.8	26	29.9	34.5

کلاس مهره: کلاس ۶ کلاس ۸ کلاس ۱۰



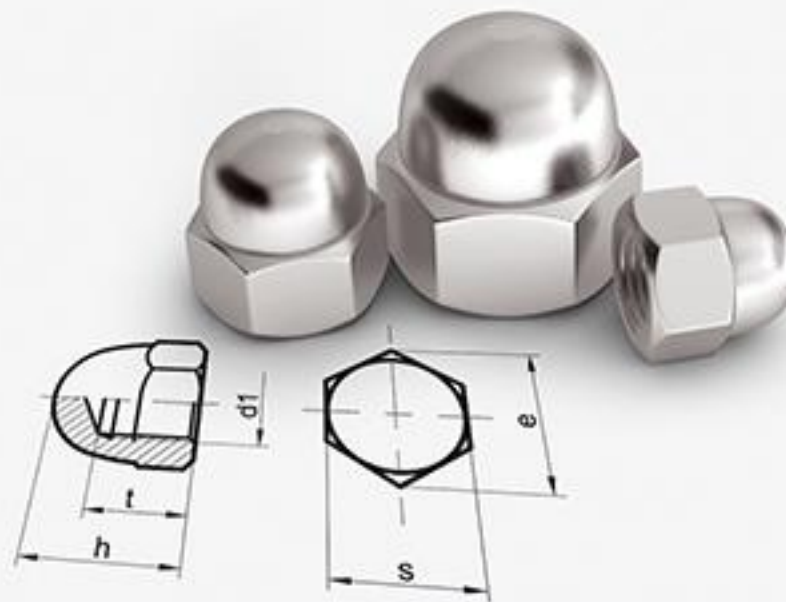


مهره چهارکوش Square Nuts DIN 557

سایز (d1)	M5	M6	M8	M10	M12	M16
گام دنده (P)	0.8	1	1.25	1.5	1.75	2
m	4	5	6.5	8	10	13
s	8	10	13	17	19	24
e	11.3	14.1	18.4	24	26.9	33.9

Pitch Mohreh Arian Co.,

کلاس مهره : کلاس ۶ کلاس ۸



مهره سرریخته Hexagon Domed Cap Nuts DIN 1587

سایز (d1)	M5	M6	M8	M10	M12	M16
گام دنده (P)	0.8	1	1.25	1.5	1.75	2
h	10	12	15	18	22	28
t max.	7.8	8.3	11.4	13.4	16.4	21.4
s	8	10	13	17	19	24
e	8.8	11	14.4	18.9	21.1	26.8

کلاس مهره : کلاس ۶ کلاس ۸





www.pmanut.com

تهران شهرک صنعتی شمس آباد

بلوار استقلال نبش خیابان هفتم

تلفن: ۵۵۴۲۷۷۲۵

فاکس: ۵۵۴۲۷۷۲۶

Pitch Mohreh Aryan Co.,

7th St., Esteghlal Blv., Shamsabad
industrial city, Tehran, Iran

Tel.: (+98)21-55427725

Fax: (+98)21-55427726

آرین PMA

تولید انواع مهره و اتصالات